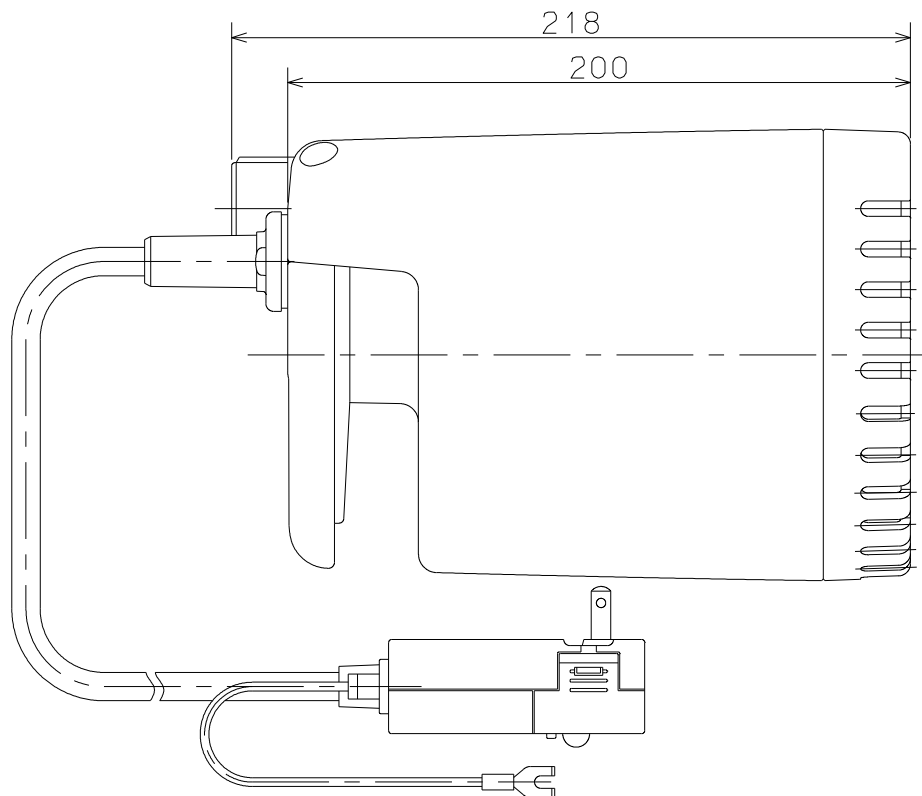
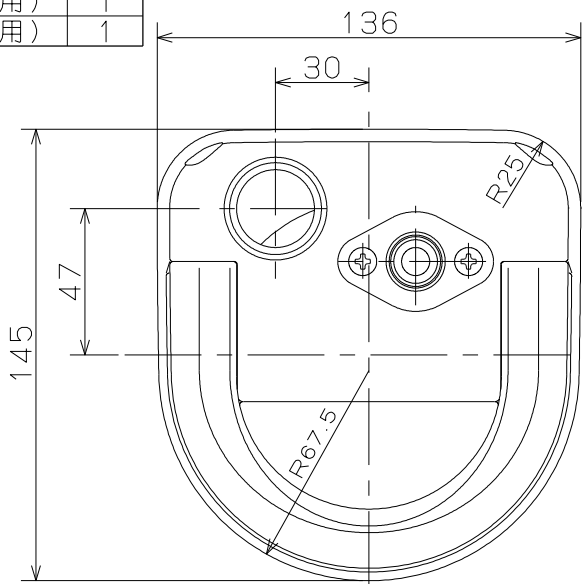


御注文主 殿

標準附属品

| 品名 | 個数 |
|----------------|----|
| キャブタイヤケーブル3.5m | 1 |
| ホースカップリングナット | 1 |
| 竹の子(15mm用) | 1 |
| 竹の子(25mm用) | 1 |
| パッキン | 1 |
| ホースバンド(15mm用) | 1 |
| ホースバンド(25mm用) | 1 |

| 形式 | H z | 定格電圧 (V) | ポンプ仕様 | | | | 接続部ネジ | 質量 kg |
|--------|-----|-------------|---------------|----------|---------------|----------|----------------|----------|
| | | | 吐出し量 ℓ/min | 全揚程 m | 吐出し量 ℓ/min | 全揚程 m | | |
| SL-102 | 50 | 100 | 40 | 4.2 | 70 | 2.2 | 管用平行オネジ G 1 | 3.4 |
| | 60 | 100 | 40 | 5.5 | 70 | 2.6 | | |



| | | | | | | |
|----------------|-----------|-------------|------|--|--|----------------|
| SL形 ファミリー水中ポンプ | | | | | | 図名 外形寸法図 |
| □径 25 mm | 形式 SL-102 | 周波数 50/60Hz | 極数 2 | | | 図番 C 4 2 4 0 3 |

2023.11.20

株式会社 寺田ポンプ製作所