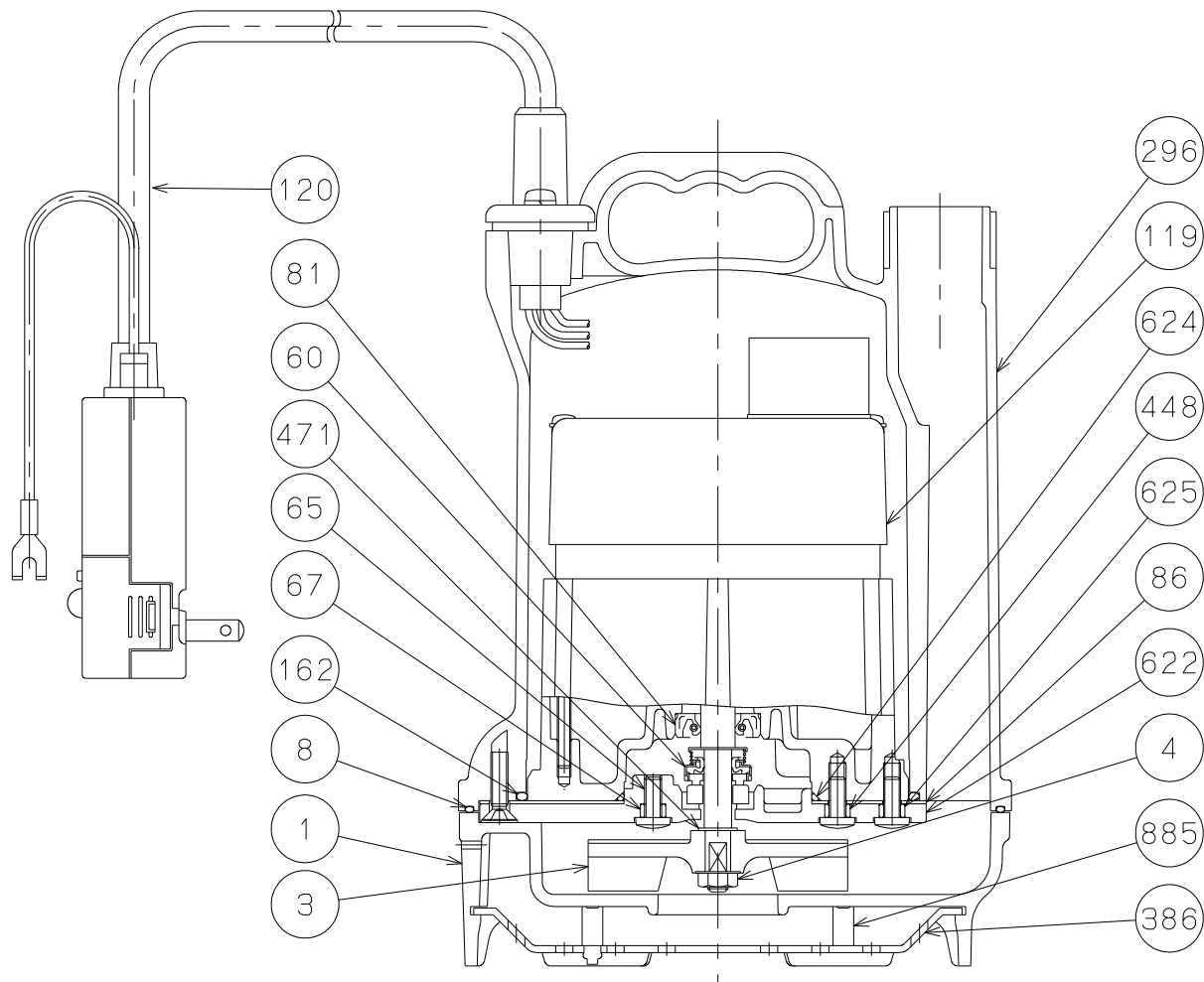


御注文主 殿



番号	品名	数量	材質	備考
1	ケーシング	1	合成樹脂	
3	羽根車	1	合成樹脂	
4	羽根車ナット	1	SUS304	
8	ケーシングパッキン	1	EPDM	
60	メカニカルシール	1	セラミック × カーボン	
65	注油口プラグ	1	SUS304	
67	注油口プラグ用パッキン	1	合成ゴム	
81	オイルシール	1	合成ゴム	
86	中間シート	1	SUS316	
119	電動機	1		
120	キャブタイヤケーブル	1	PVC	
162	負荷側ブラケットパッキン	1	合成ゴム	
296	モートルケース	1	合成樹脂	
386	ストレーナー網	1	合成樹脂	
448	オイル室取付ねじ用パッキン	5	合成ゴム	
471	羽根車用止め輪	1	SUS304	
622	オイル室カバー	1	合成樹脂	
624	オイル室カバーパッキン	1	合成ゴム	
625	空圧テスト用プラグパッキン	1	合成ゴム	
885	ストレーナリング	1	合成ゴム	

使用ベアリング

負荷側 - - - - - 6201ZZ

反負荷側 - - - - - 6200ZZ



CSL形 要部ステンレス水中ポンプ

図名

構造図

口径

25 mm

形式

CSL-100L (底水用)

周波数

50/60Hz

極数

2

図番

C 4 2 4 0 6

2023.11.20

株式会社 寺田ポンプ製作所