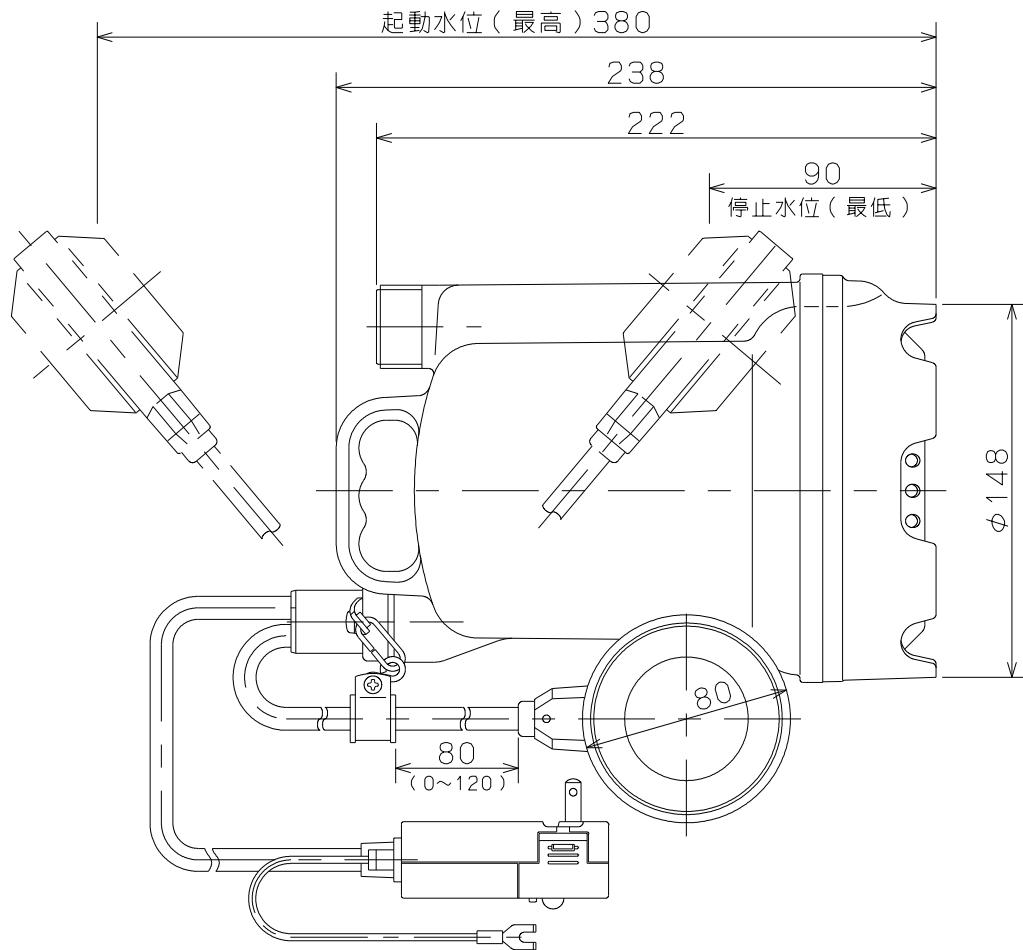
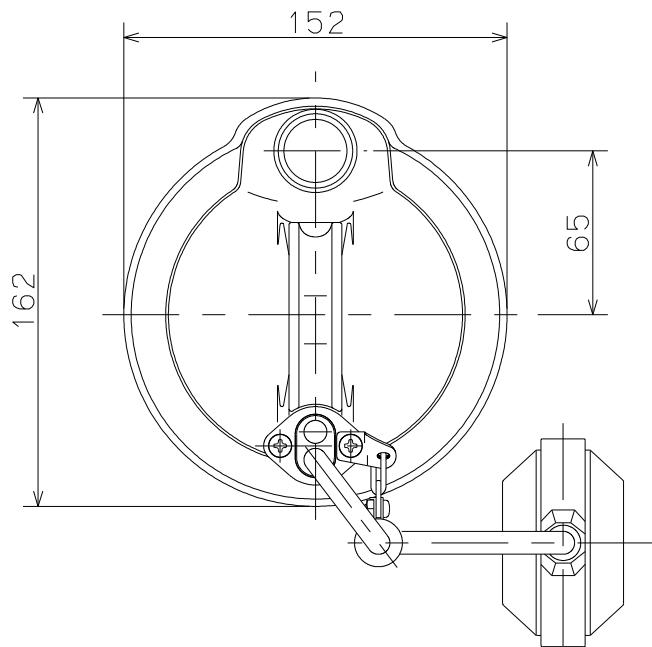


御注文主 殿

口径	形式	Hz	定格電圧 V	ポンプ仕様		定格消費電力 W	接続部ねじ	質量 Kg
				吐出量 ℓ/min	全揚程 m			
25	CSA-100	50	100	35	3.8	170	管用平行おねじ G1	4.0
		60		35	4.3	190		

標準付属品

品名	個数
キャブタイヤケーブル3.5m	1
ホースカップリングナット	1
ホースカップリング竹の子(25mm用)	1
ホースカップリング竹の子(15mm用)	1
ホースカップリングパッキン	1
ホースバンド(25mm用)	1
ホースバンド(15mm用)	1



CSA形 要部ステンレス水中ポンプ				図名 外形寸法図					
口径	25 mm	形式	CSA-100	周波数	50/60Hz	極数	2	図番	C42407

2023.11.20

株式会社 寺田ポンプ製作所