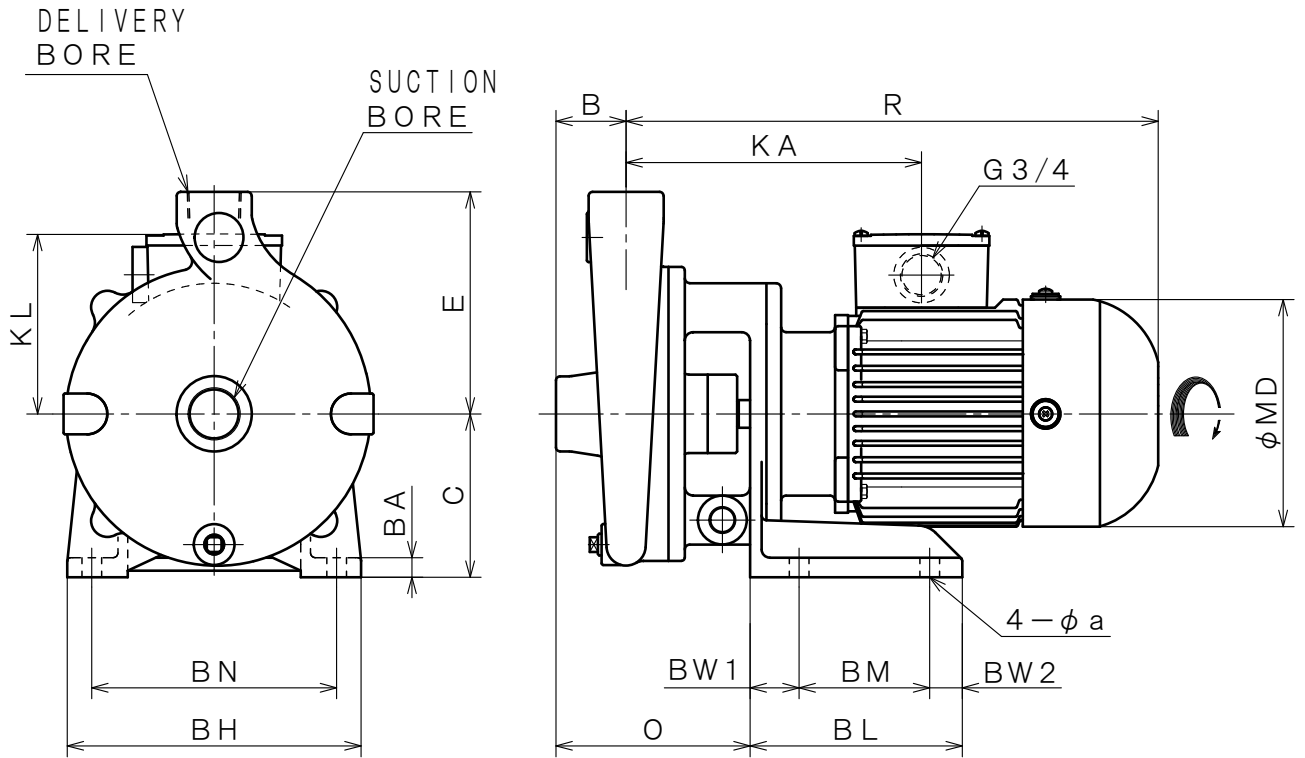


2極 POLE		御注文主 CUSTOMER				台数 QUA.	
□ TFSD-20 □ TFSD-25		外形寸法図 DIMENSION OF CENTRIFUGAL PUMP				殿	
						用途 USED FOR	
吐出し量 CAPACITY	全揚程 TOTAL HEAD	同期速度 SPEED	出力 OUT PUT	電動機 MOTOR		メーカー MEAKER	
m ³ /min	m	min ⁻¹	kW	kW	P	V	型式 TYPE Hz



※ 三相製全閉外扇屋外型での寸法です。
MOTORS ARE TOTALLY ENCLOSED FAN OUTDOOR TYPE. (SANSO)

単位 : mm
UNIT : mm

型式 TYPE	出力 OUT PUT kW	ポンプ PUMP							電動機 MOTOR			モーター台 PEDESTAL							
		BORE		B	C	E	R	O	KA	KL	MD	BL	BM	BW1	BW2	BH	BN	BA	a
		SUCTI ON	DELI VERY																
TFSD-20	0.4	Rc 3/4	Rc 3/4	40	100	125	326	116	181	113	140	130	80	30	20	180	150	12	12
	0.75	Rc 3/4	Rc 3/4	40	100	125	326	116	181	113	140	130	80	30	20	180	150	12	12
	1.5	Rc 3/4	Rc 3/4	40	100	125	379	116	182	128	174	130	80	30	20	180	150	12	12
TFSD-25	0.4	Rc 1	Rc 1	43	100	136	326	119	181	113	140	130	80	30	20	180	150	12	12
	0.75	Rc 1	Rc 1	43	100	136	326	119	181	113	140	130	80	30	20	180	150	12	12
	1.5	Rc 1	Rc 1	43	100	136	379	119	182	128	174	130	80	30	20	180	150	12	12