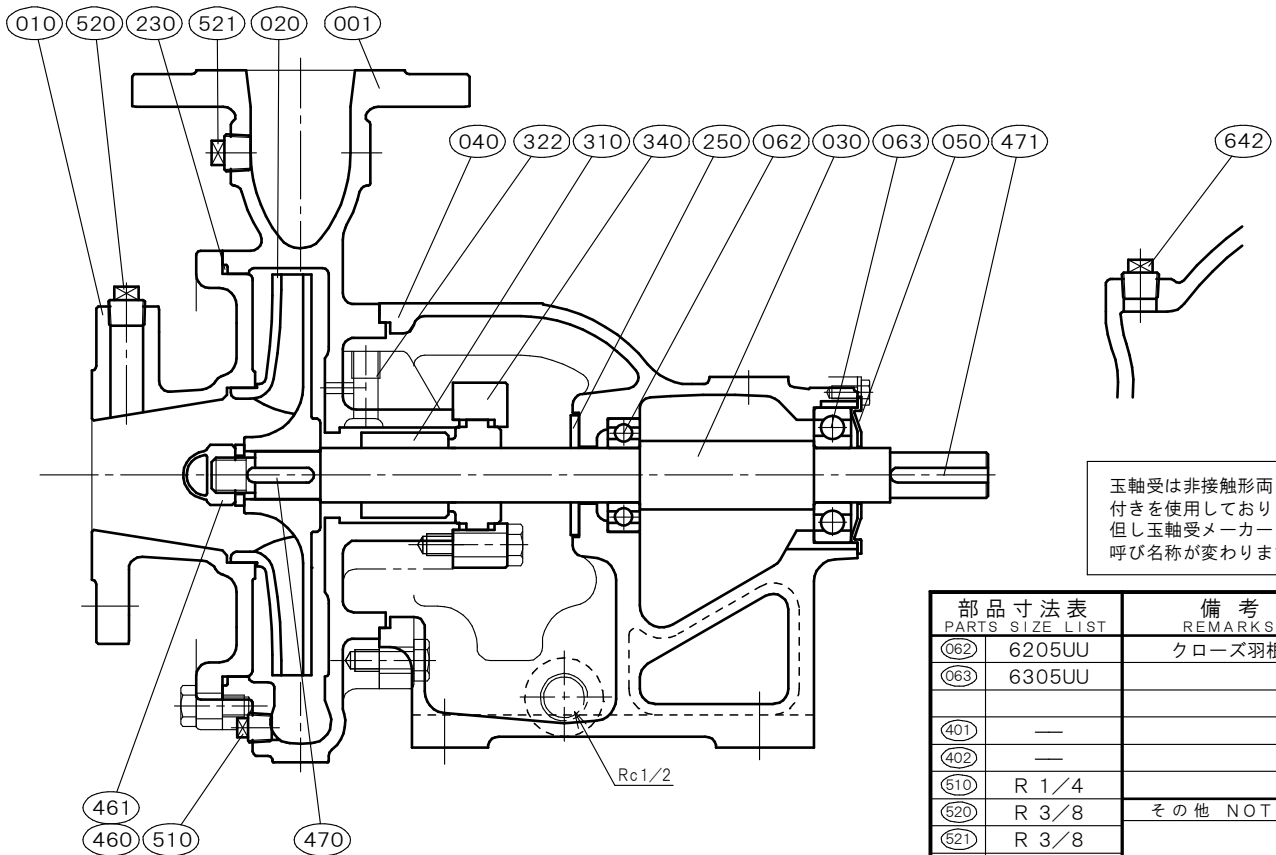


|                      |  |   |  |                     |  |                   |
|----------------------|--|---|--|---------------------|--|-------------------|
| φ50×φ50<br>□TF SM-50 |  | [メカニカルシール式]<br>構造断面図<br>CONSTRUCTION OF<br>CENTRIFUGAL PUMP |  | 御注文主 CUSTOMER       |  |                   |
|                      |  |   |  | 用途 USED FOR         |  |                   |
| 機番 ITEM NO.          |  | 製番 MFG. NO.   |  | 吐出し量 CAPACITY       |  | 全揚程 TOTAL HEAD    |
|                      |  |   |  | m <sup>3</sup> /min |  | m                 |
|                      |  |   |  | 出力 OUT PUT          |  | 同期速度 SPEED        |
|                      |  |   |  | kW                  |  | min <sup>-1</sup> |
|                      |  |   |  |                     |  | 台数 QUANTITY       |
|                      |  |   |  |                     |  | 殿                 |



玉軸受は非接触形両シール付きを使用しております。但し玉軸受メーカーにより呼び名称が変わります。

| 部品寸法表<br>PARTS SIZE LIST |        | 備考<br>REMARKS |
|--------------------------|--------|---------------|
| 062                      | 6205UU | クローズ羽根        |
| 063                      | 6305UU |               |
| 401                      | —      |               |
| 402                      | —      |               |
| 510                      | R 1/4  |               |
| 520                      | R 3/8  | その他 NOTE      |
| 521                      | R 3/8  |               |
| 642                      | R 3/8  |               |

| NO. | 部品名<br>NAME OF PART |                     | 材質<br>MATERIAL |         | 個数<br>QUAN. | NO.                        | 部品名<br>NAME OF PART |                 | 材質<br>MATERIAL |        | 個数<br>QUAN. |
|-----|---------------------|---------------------|----------------|---------|-------------|----------------------------|---------------------|-----------------|----------------|--------|-------------|
|     |                     |                     | SCS13          | SCS14   |             |                            |                     |                 | SCS13          | SCS14  |             |
| 001 | ケーシング               | CASING              | SCS13          | SCS14   | 1           | 642                        | 呼び水プラグ              | PRIMING PLUG    | SUS304         | SUS316 | 1           |
| 010 | 吸込カバー               | SUCTION COVER       | SCS13          | SCS14   | 1           |                            |                     |                 |                |        |             |
| 020 | 羽根車                 | IMPELLER            | SCS13          | SCS14   | 1           |                            |                     |                 |                |        |             |
| 030 | 主軸                  | SHAFT               | SUS304         | SUS316  | 1           |                            |                     |                 |                |        |             |
| 040 | 軸受                  | METAL CASING        | FC200          | FC200   | 1           |                            |                     |                 |                |        |             |
| 050 | 軸受カバー               | BEARING COVER       | SS400          | SS400   | 1           |                            |                     |                 |                |        |             |
| 062 | 玉軸受                 | BALL BEARING        | SUJ2           | SUJ2    | 1           |                            |                     |                 |                |        |             |
| 063 | 玉軸受                 | BALL BEARING        | SUJ2           | SUJ2    | 1           |                            |                     |                 |                |        |             |
| 230 | カバーパッキン             | COVER PACKING       | FKM            | FKM     | 1           |                            |                     |                 |                |        |             |
| 250 | 水切りつば               | DEFLECTOR           | C R            | C R     | 1           |                            |                     |                 |                |        |             |
| 310 | メカニカルシール            | MECHANICAL SEAL     | SiCvsC         | SiCvsC  | 1set        |                            |                     |                 |                |        |             |
| 322 | 封水プラグ               | PLUG                | SUS304         | SUS316L | 1           |                            |                     |                 |                |        |             |
| 340 | メカカバー               | MECHA COVER         | SCS13          | SCS14   | 1           | 標準付属品 STANDARD ACCESSORIES |                     |                 |                |        |             |
| 460 | 羽根車ナット              | IMPELLER NUT        | SUS304         | SUS316L | 1           | (240)                      | フランジパッキン            | FLANGE PACKING  | C R            | C R    | 2           |
| 461 | 回り止め                | LOCK WASHER         | SUS304         | SUS316L | 1           | (600)                      | 共通ベッド               | COMMON BASE     | FC200          | FC200  | 1           |
| 470 | 羽根車キー               | IMPELLER KEY        | SUS316         | SUS316  | 1           | (610)                      | 軸継手                 | COUPLING        | FC200          | FC200  | 1set        |
| 471 | 軸継手キー               | COUPLING KEY        | S45C           | S45C    | 1           | (620)                      | 軸継手ガード              | COUPLING GUARD  | SUS430orSS400  |        | 1           |
| 510 | ドレン抜きプラグ            | DRAIN PLUG          | SUS304         | SUS316  | 1           | (650)                      | 基礎ボルト               | FOUNDATION BOLT | SS400          | SS400  | 1set        |
| 520 | 真空計プラグ              | VACUUM GAUGE PLUG   | SUS304         | SUS316  | 1           |                            |                     |                 |                |        |             |
| 521 | 圧力計プラグ              | PRESSURE GAUGE PLUG | SUS304         | SUS316  | 1           |                            |                     |                 |                |        |             |