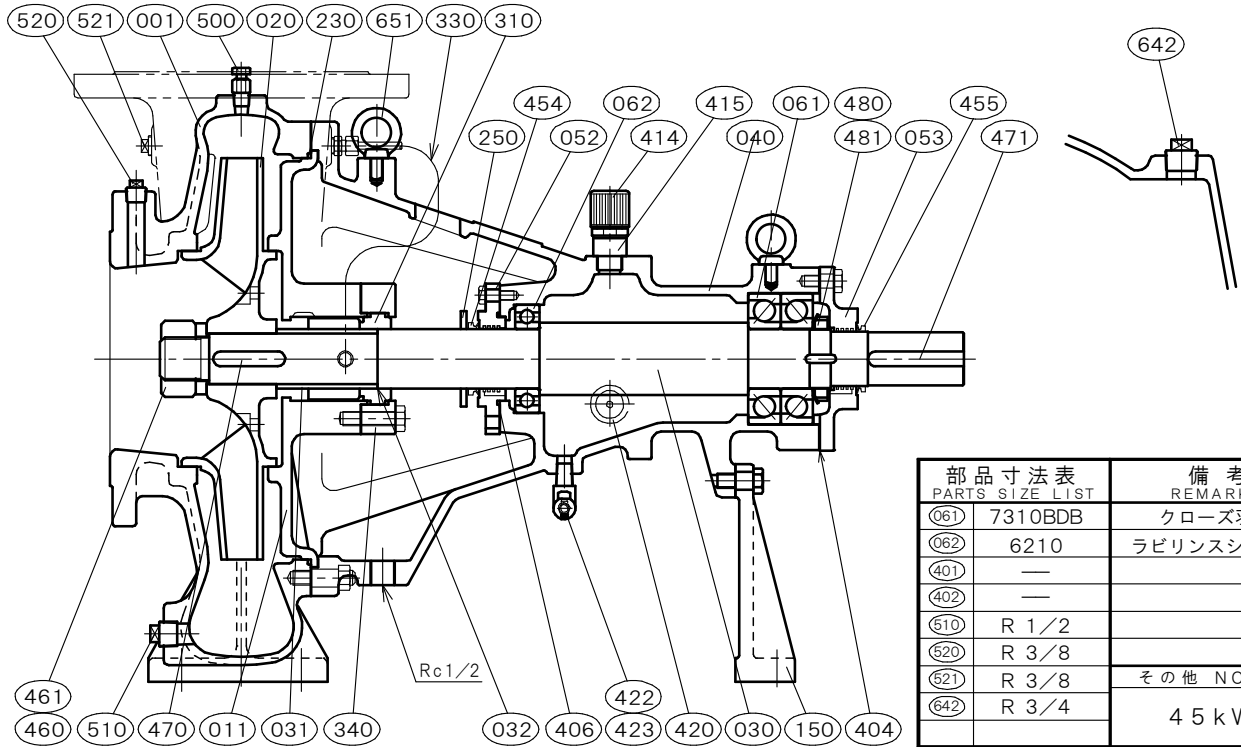


φ150×φ150		[メカニカルシール式]		御注文主 CUSTOMER		
□TF SHM-150		構造断面図		殿		
		CONSTRUCTION OF		用途 USED FOR		
		CENTRIFUGAL PUMP				
機番 ITEM NO.	製番 MFG. NO.	吐出し量 CAPACITY	全揚程 TOTAL HEAD	出力 OUT PUT	同期速度 SPEED	台数 QUANTITY
		m <sup>3</sup> /min	m	kW	min <sup>-1</sup>	



部品寸法表 PARTS SIZE LIST		備考 REMARKS
061	7310BDB	クローズ羽根
062	6210	ラビリンスシール式
401	—	
402	—	
510	R 1/2	
520	R 3/8	
521	R 3/8	その他 NOTE
642	R 3/4	4.5 kW用

NO.	部品名 NAME OF PART		材質 MATERIAL		個数 QUAN.	NO.	部品名 NAME OF PART		材質 MATERIAL		個数 QUAN.
			SCS13	SCS14					SCS13	SCS14	
001	ケーシング	CASING	SCS13	SCS14	1	454	Vリング	V RING	NBR	NBR	1
011	ケーシングカバー	CASING COVER	SCS13	SCS14	1	455	Vリング	V RING	NBR	NBR	1
020	羽根車	IMPELLER	SCS13	SCS14	1	460	羽根車ナット	IMPELLER NUT	SUS304	SUS316	1
030	主軸	SHAFT	SUS316	SUS316	1	461	回り止め	LOCK WASHER	SUS304	SUS316L	1
031	スリーブ	SHAFT SLEEVE	SUS316	SUS316	1	470	羽根車キー	IMPELLER KEY	SUS316	SUS316	1
032	スリーブパッキン	SLEEVE PACKING	PTFE	PTFE	1	471	軸継手キー	COUPLING KEY	S45C	S45C	1
040	軸受	METAL CASING	FC200	FC200	1	480	玉軸受ナット	BEARING NUT	S35C	S35C	1
052	軸受カバー	BEARING COVER	FC200	FC200	1	481	玉軸受座金	LOCK WASHER	SPCC	SPCC	1
053	軸受カバー	BEARING COVER	FC200	FC200	1	500	空気抜き弁	AIR VENT VALVE	SUS304	SUS316	1
061	玉軸受	BALL BEARING	SUJ2	SUJ2	1set	510	ドレン抜きプラグ	DRAIN PLUG	SUS304	SUS316	1
062	玉軸受	BALL BEARING	SUJ2	SUJ2	1	520	真空計プラグ	VACUUM GAUGE PLUG	SUS304	SUS316	1
150	軸受支え	BEARING SUPPORT	FC200	FC200	1	521	圧力計プラグ	PRESSURE GAUGE PLUG	SUS304	SUS316	1
230	カバーパッキン	COVER PACKING	FKM	FKM	1	642	呼び水プラグ	PRIMING PLUG	SUS304	SUS316	1
250	水切りつば	DEFLECTOR	C R	C R	1	651	アイボルト	EYE BOLT	SS400	SS400	2
310	メカニカルシール	MECHANICAL SEAL	SiCvsC	SiCvsC	1set						
330	SFパイプ	SELFFLUSHING PIPE	SUS304	SUS316	1set						
340	メカカバー	MECHA COVER	SUS316	SUS316	1						
404	オイルパッキン	GASKET	NBR	NBR	1	標準付属品 STANDARD ACCESSORIES					
406	Oリング	O RING	NBR	NBR	1	(240)	フランジパッキン	FLANGE PACKING	C R	C R	2
414	オイルキャップ	OIL CAP	RESIN	RESIN	1set	(601)	共通ベッド	COMMON BASE	SS400	SS400	1
415	持出ソケット	PIPE SOCKET	COPPER ALLOYS	COPPER ALLOYS	1	(610)	軸継手	COUPLING	FC200	FC200	1set
420	オイルレベルゲージ	OIL GAUGE	RESIN	RESIN	1	(620)	軸継手ガード	COUPLING GUARD	SS400	SS400	1
422	オイルドレンプラグ	OIL DRAIN PLUG	SUS304	SUS304	1	(650)	基礎ボルト	FOUNDATION BOLT	SS400	SS400	1set
423	オイルドレンコック	OIL DRAIN COCK	SUS316	SUS316	1						